



文件编号: _____

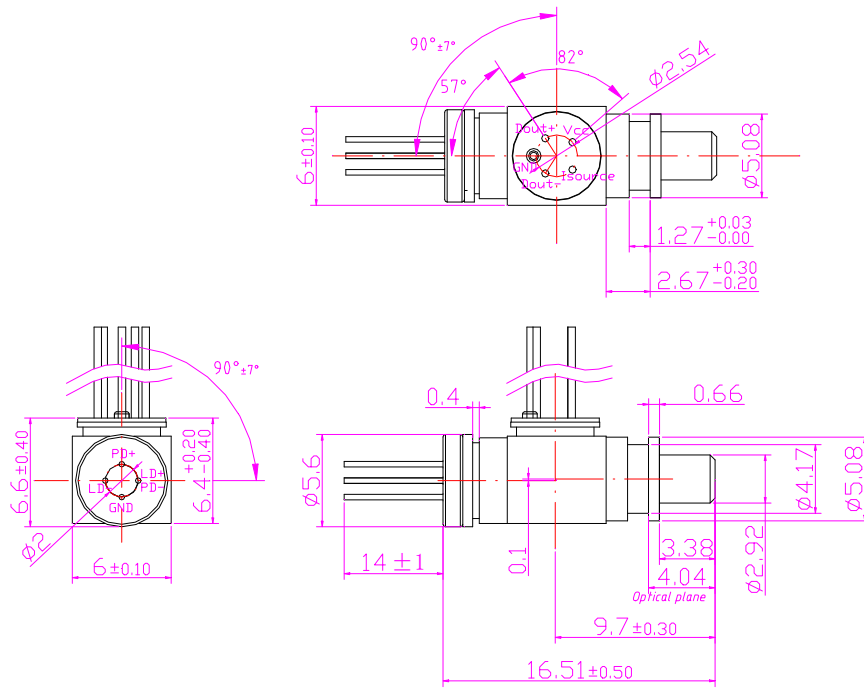
版本: __

实施日期: _____

第2页 共3页

C						

A





B

